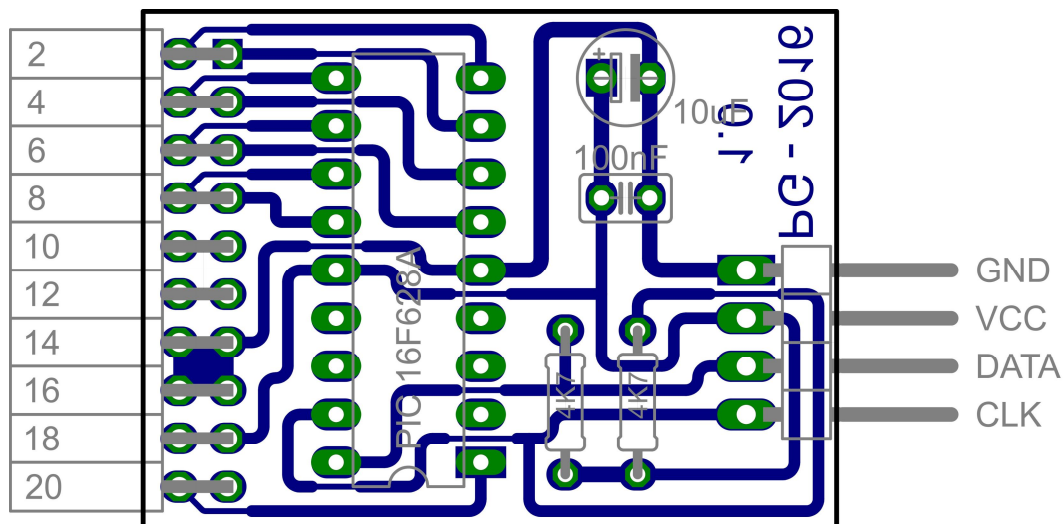
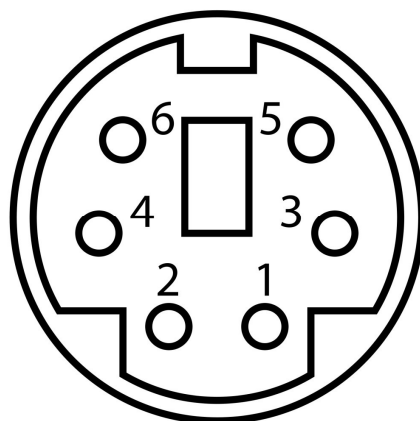


Interfaccia PS/2 per computer Z80NE

Schema di montaggio interfaccia



Connettore PS/2 (vista pannello posteriore)



<i>Connettore interfaccia</i>	<i>Connettore PS/2</i>
GND	3
VCC	4
DATA	1
CLK	5