

# **P6060**

**Application Software Library/BASIC**

**Soil Mechanics Series**

**Capacità portante delle fondazioni**

**Manuale dell'utente**

**olivetti**

DMS 14295(0)



# **P 6060**

**Application Software Library/BASIC**

**Soil Mechanics Series**

**Capacità portante delle fondazioni**

**Manuale dell'utente**

**olivetti**

DMS 14295(0)

## INDICE

1. <u>DESCRIZIONE DEL PROGRAMMA</u>	1-1
<u>Generalità</u>	1-1
<u>Ipotesi e limitazioni</u>	1-1
<u>Descrizione del problema</u>	1-1
<u>I risultati</u>	1-5
2. <u>CARATTERISTICHE DEL PROGRAMMA</u>	2-1
<u>La configurazione necessaria</u>	2-1
<u>Il sistema di unità di misura</u>	2-1
<u>I tasti funzione</u>	2-2
<u>La banca dati</u>	2-3
3. <u>PROCEDURE OPERATIVE</u>	3-1
<u>Operazioni preliminari</u>	3-1
<u>Avvio del programma</u>	3-1
<u>Inizio calcoli</u>	3-8
<u>Modifiche</u>	3-8
<u>Richiamo tabella</u>	3-9
<u>Messaggi di errore</u>	3-10

## 1. DESCRIZIONE DEL PROGRAMMA

### Generalità

Il programma "Capacità portante delle fondazioni" serve per il controllo della stabilità di fondazioni rettangolari.

Il problema è definito nello spazio; la grandezza e la direzione dei carichi determinano il piano in cui avviene il meccanismo del collasso.

### Ipotesi e limitazioni

La teoria utilizzata si basa sull'ipotesi che la rottura avvenga lungo una spirale logaritmica.

Il programma è soggetto alle seguenti limitazioni:

- max numero di strati di terreno: 10
- max numero di casi di carico: 10

### Descrizione del problema

I dati di input vengono descritti nella stessa sequenza richiesta dal programma.

Le dimensioni geometriche sono mostrate in figura 1-1.

Il punto di applicazione del carico  $X_s$  e  $Y_s$  rappresenta la posizione effettiva del pilastro.

Il carico sul terreno può essere soltanto uniformemente distribuito.

Questo carico influenza fortemente il fattore di sicurezza e deve quindi essere introdotto solo quando è presente stabilmente.

La riga 8, output, determina la quantità di dati che sarà stampata:

- 1 = min significa che saranno stampati i seguenti risultati:

- . parametri della spirale di rottura
- . pressione di rottura
- . addendi della pressione di rottura dovuti alla coesione, profondità e dimensioni della fondazione.
- . fattore di sicurezza

- 2 = max significa che , oltre ai risultati sopra esposti, vengono stampati i coefficienti della pressione di rottura suddivisi in tre componenti e cioè la parte dovuta alla coesione, la parte dovuta alla profondità e quella dovuta alle dimensioni della fondazione

- . coefficiente di resistenza
- . coefficiente di forma
- . coefficiente di inclinazione

Tabella 2

Nella tabella 2 si descrive la configurazione del terreno.

- forza orizzontale  $H_y$
- momento  $M_x$
- momento  $M_y$

La convenzione sui segni è fornita in figura 1-2.

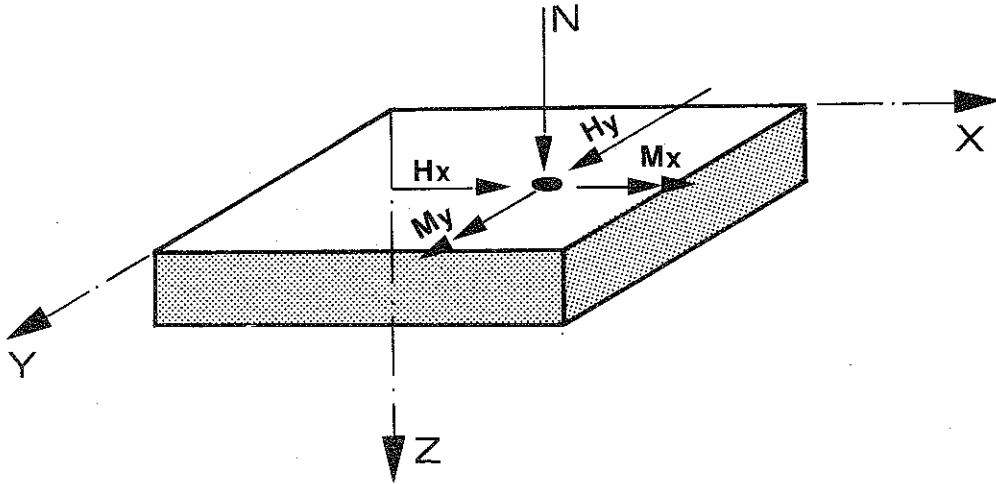


Figura 1-2 Carichi esterni positivi

### I risultati

I coefficienti

Se viene richiesto l'output massimo, vengono stampati i coefficienti usati nel procedimento iterativo.

COEFFICIENTI										
CASO CARICO	LC	COEF. RESIST.			COEFF. FORMA			COEF. INCLINAZIONE		
		LT	LB		NC	MT	NB	KC	KT	KB
1	---	---	---	---	---	---	---	---	---	---
2	26.77	15.53	7.88		1.26	1.24	0.85	0.99	0.99	0.99
3	25.14	14.17	6.90		1.27	1.25	0.84	0.98	0.98	0.97
4	26.72	15.48	7.85		1.17	1.16	0.90	0.99	0.99	0.99

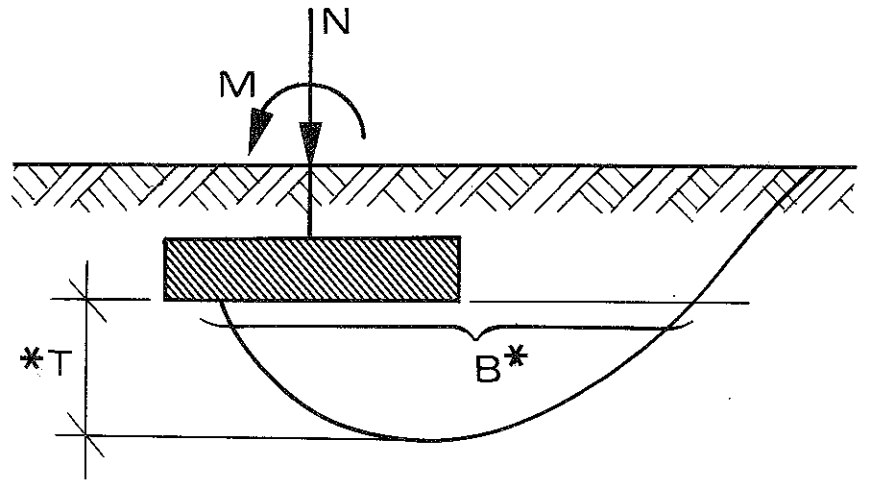


Figura 1-3 Dimensioni della spirale di rottura

La pressione di rottura è stata scomposta nei suoi singoli addendi per dar modo di valutare l'influenza dei singoli fenomeni.

E' così possibile, ad esempio, valutare l'influenza della coesione sulla sicurezza.

Il coefficiente di sicurezza è fornito dal rapporto

$$\eta_b = \frac{N_b}{N}$$

dove  $N_b$  è il carico di rottura ed  $N$  è la forza verticale effettivamente presente.

Per controllo e per facilitare la modifica di una fondazione vengono stampate le dimensioni ridotte della fondazione stessa,  $a'$  e  $b'$ , calcolate secondo le formule esposte nel "Manuale Generale".

DIMENSIONI RIDOTTE					
DIMENSIONI: (m)					
CASO CARICO	DIMENSIONI RIDOTTE		CASO CARICO	DIMENSIONI RIDOTTE	
	$a'$	$b'$		$a'$	$b'$
1	1.544	1.422	2	0.783	0.400
3	0.983	0.525	4	1.208	0.403

## 2. CARATTERISTICHE DEL PROGRAMMA

### La configurazione necessaria

Per il presente programma è necessaria la seguente configurazione:

- P6060 con 32k di memoria utente
- stampante termica
- secondo floppy-disk

### Il sistema di unità di misura

Il sistema di unità tecnico adottato dal programma è riportato di seguito:

- lunghezze : (m) metri
- carichi di superficie : ( $t/m^2$ ) tonnellate al metro quadrato
- peso specifico : ( $t/m^3$ ) tonnellate al metro cubo
- angoli : (Grad) gradi sessagesimali
- forze : (t) tonnellate
- momenti : (tm) tonnellate metro
- modulo di elasticità : ( $t/m^2$ ) tonnellate al metro quadrato
- coesione : ( $t/m^2$ ) tonnellate al metro quadrato
- pressione di rottura : ( $t/m^2$ ) tonnellate al metro quadrato



pere l'esecuzione della routine indesiderata. Ciò è possibile in ogni momento. Si noti che la pressione di questo tasto interrompe la procedura di definizione di un normale input. I dati ancora mancanti possono essere introdotti utilizzando il tasto F8.

**F8** = Richiamo tabella

Con questo tasto si può richiamare una sola tabella. Il completamento di un problema è così più semplice che tramite la procedura per modificazioni (ad esempio: la introduzione completa di nuovi casi di carico senza modificare quelli esistenti).

**F9** **F10** **F11** **F12** **F13** **F14** **F15**

Non definiti

**F16** = Fine programma

Questo tasto serve per interrompere il lavoro in macchina. I dati definiti sono memorizzati sul disco e disponibili per ulteriori elaborazioni.

### La banca dati

I dati di input sono tutti automaticamente memorizzati sul disco utente. Questa organizzazione presenta il vantaggio di poter interrompere l'input in ogni momento e di poter modificare o integrare, in ogni momento, i dati memorizzati. Anche in caso di interruzione di corrente, tutti i dati relativi a tabelle già completate sono salvati e possono essere completati in seguito.

### Organizzazione della banca dati

Le dimensioni della banca dati possono essere determinate dall'utente stesso in funzione del numero di problemi (cioè del numero di fondazioni) per cui si deve eseguire un controllo di stabilità. Onde essere sicuri delle dimensioni della banca dati, si consiglia di prevedere un certo numero di tabelle di riserva, oltre a quelle necessarie per le fondazioni che si vogliono analizzare.

Ad esempio, se ci sono da analizzare 12 fondazioni, è bene dichiarare un numero maggiore, ad esempio 15.

Le dimensioni della banca dati (corrispondenti a quelle del file relativo) sono espresse in bytes e sono date dalla formula:

$$L = 208 + n \times 864$$

La creazione dei files avviene tramite i comandi:

```
CRE U, GRUNDB, R,L
```

dove L è il valore numerico ottenuto in tabella 2-1

```
CRE U, GRUNDB, R,43408
```

Si deve quindi lanciare un programma di inizializzazione con:

```
RUN *ZERO
```

Si devono quindi eseguire le procedure operative descritte nel paragrafo "PROCEDURE OPERATIVE".

La procedura sopra descritta deve essere eseguita solo quando si utilizza un disco per la prima volta. Se il disco dati è già occupato da files di altri programmi, al file GRUNDB è disponibile lo spazio restante. Le capacità del dischetto vengono dichiarate.

Se si richiede l'allocazione di un file più grande dello spazio disponibile sul disco, compare il messaggio di errore:

```
ERROR 188
```

in questo caso bisogna restringere il file oppure utilizzare un altro disco che abbia disponibile tutto lo spazio richiesto.

Stampa del catalogo

Per sapere quali files sono stati allocati nel disco si può richiedere la stampa del catalogo mediante il comando:

```
CAT U,: ,, F END OF LINE
```

Con questo programma di servizio è anche possibile cancellare i singoli problemi memorizzati nella banca dati.

### 3. PROCEDURE OPERATIVE

#### Operazioni preliminari

Si ponga il disco-dati nell'unità superiore (\*) ed il disco con il programma "Stabilità delle fondazioni" nell'unità inferiore (\*\*).

Il disco-dati deve contenere i files dati secondo quanto descritto nel paragrafo "Banca dati".

#### Avvio del programma

Il programma deve essere lanciato con il comando

RUN \*GRUND

Il calcolatore ricerca il programma sul disco, lo carica nella memoria centrale e ne inizia l'esecuzione.

Inizia così un gioco di domande e risposte.

1.

#### SCEGLIERE UN TASTO FUNZIONE

Premere il tasto funzione desiderato, secondo il significato descritto in fig. 1-4.

- Andare al punto 40.
- Andare al punto 50.
- Andare al punto 2.
- Andare al punto 1.
- Andare al punto 1.
- Andare al punto 60.

dazione nel terreno

8.

**COORD. CARICO X5(m)?**



Introduzione della coordinata secondo x della posizione del carico verticale sulla fondazione

9.

**COORD. CARICO Y5(m)?**



Introduzione della coordinata secondo y della posizione del carico verticale sulla fondazione

10.

**CARICO DISTRIBUITO(t/m<sup>2</sup>)?**



Introduzione del valore del carico uniformemente distribuito sul terreno

11.

**OUTPUT (1=MIN, 2=MAX, F6=AIUTO)?**



Introduzione del codice di stampa dell'output;  
1 = min fornisce:

- parametri della spirale di rottura

- carico di rottura

- contributi dovuti alla coesione, profondità e dimensione della fondazione

- coefficiente di sicurezza

2 = MAX fornisce in aggiunta:

- coefficienti che formano i diversi contributi, cioè coefficienti di resistenza, forma e di inclinazione del carico



15.

Compare sul display la riga che si vuole correggere e si può introdurre la nuova riga. Confermazione al punto 14.

15.a



Si introduce il nuovo numero del problema in cui verranno duplicati i dati relativi al problema che si sta correggendo.

Il comando ritorna al punto 1.

16.



Premendo il tasto funzione  $F_1$  (SI) si richiede la stampa della tabella. Andare al punto 13.



Premendo il tasto funzione  $F_2$  (NO) si continua con la Tabella 2 ed il punto 17.

TABELLA 2

17.



Si introduce il peso specifico dello strato K.

18.



Si introduce la coesione dello strato K.

Introducendo il valore  $\emptyset$  si esce dalla routine di correzione e si va al punto 21.

TABELLA 3

24.

**FORZA VERT.  $i$  [t]?**



Si introduce la forza verticale della  $i$ -esima condizione di carico.

25.

**HX  $i$  [t]?**



Si introduce la forza orizzontale secondo  $x$  della  $i$ -esima condizione di carico.

26.

**HY  $i$  [t]?**



Si introduce la forza orizzontale secondo  $y$  della  $i$ -esima condizione di carico.

27.

**MX  $i$  [tm]?**



Si introduce il momento attorno all'asse  $x$  della  $i$ -esima condizione di carico.

28.

**MY  $i$  [tm]?**



Si introduce il momento attorno all'asse  $y$  della  $i$ -esima condizione di carico.

Se  $i$  non è l'ultima condizione di carico andare al punto 24; altrimenti proseguire con il punto 29.

Viene introdotto il numero del problema del quale si vuole correggere qualche tabella.

51.

**N. DELLA TABELLA(1-3,FINE=0)?**

Si introduce il numero della tabella che si vuole correggere. Con  $\emptyset$  si ritorna a 1.

52.

**CONTROLLO?**

Premendo  (SI) si stampa la tabella richiesta. Andare a 53.

Premendo  (NO) si prosegue dal punto 53. senza la stampa.

53.

**CORREZIONI?**

Premendo  (SI) si richiede la routine di correzione. Lo svolgimento consiste nell'introduzione delle modifiche nelle righe desiderate della tabella. Andare a 51.

Premendo  (NO) si va direttamente a 51.

Richiamo tabella

60.

**NUMERO DEL PROBLEMA (MAX.n)?**

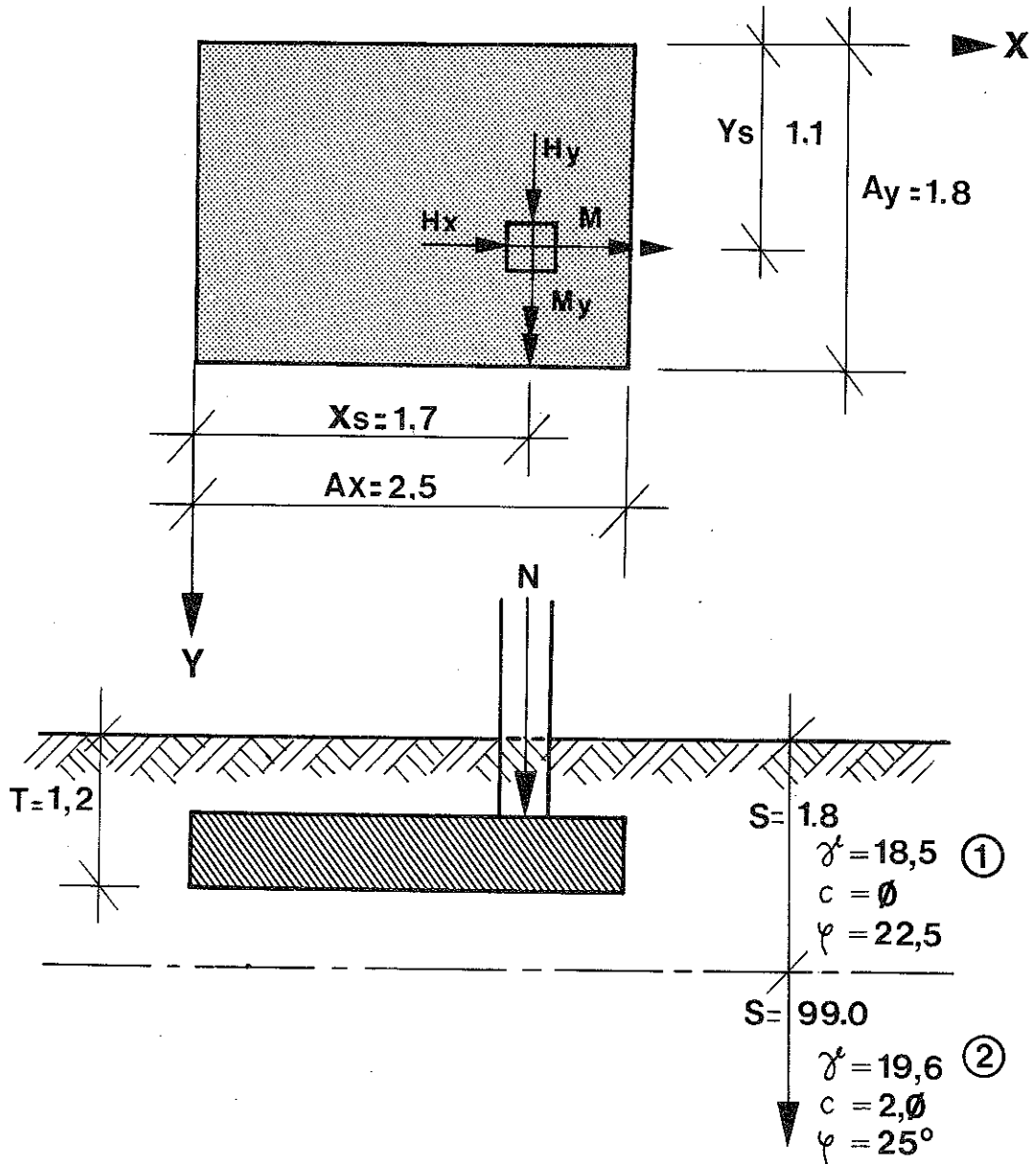
Si introduce il numero del problema.

61.

**N. DELLA TABELLA(1-3,FINE=0)?**

Viene reintrodotta la tabella voluta. Quindi proseguire dal 61. per una successiva tabella. Con  $\emptyset$  si

Esempio 1.



## CAPACITA' PORTANTE DELLE FONDAZIONI

## ESEMPIO 1

## TABELLA 1

DIMENSIONI: (CM) ; (T/M2)

1	NUMERO DEL PROBLEMA	:	1
2	NUMERO DI STRATI	:	2
3	NUMERO CASI CARICO	:	4
4	DIMENSIONI		
		AX:	2.500
		AY:	1.800
5	AFFONDAMENTO	T:	1.200
6	COORD. CARICO	XS:	1.700
		YS:	1.100
7	CARICO DISTRIBUITO	:	0.000
8	OUTPUT (1=MIN/2=MAX)	:	2

## TABELLA 2 (STRATI DI TERRENO)

DIMENSIONI: (T/M3) ; (T/M2) ; (Grad) ; (M)

NUMERO- STRATO	PESO- SPEC.	COESIONE	ANGOLO- ATTRITO	ALTEZZA- STRATO
1	1.850	0.000	28.500	1.800
2	1.960	0.200	25.000	999.000

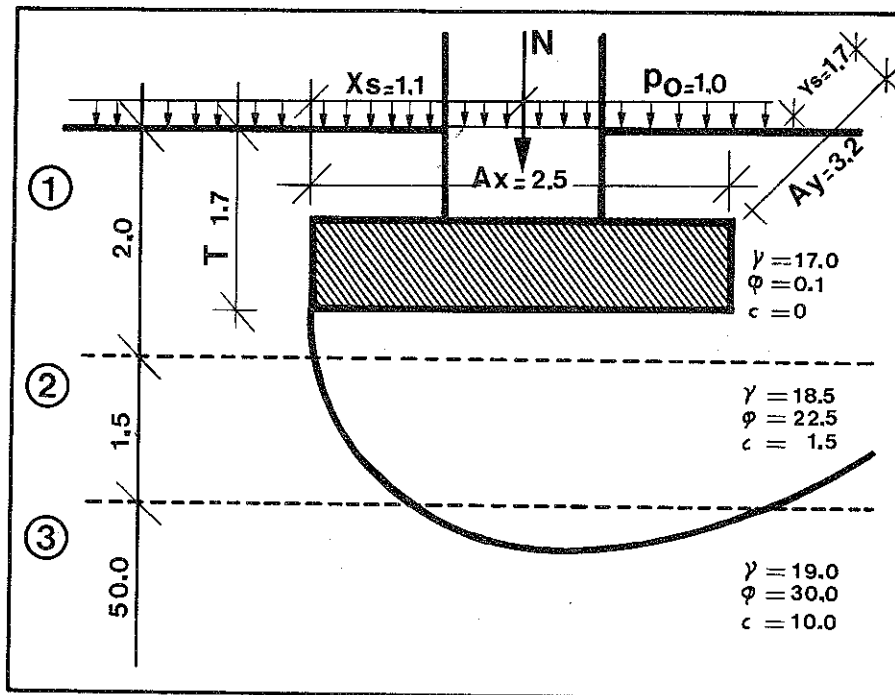
## TABELLA 3 (CASI DI CARICO)

DIMENSIONI: (T) ; (TM)

CASO CARICO	FORZA- VERT.	FORZE ORIZZONTALI		MOMENTI	
		HX	HY	MX	MY
1	90.000	2.000	4.500	163.000	2.500
2	12.000	0.150	-0.560	0.500	7.200
3	12.000	0.350	0.200	7.300	6.450
4	18.550	0.160	0.460	9.200	11.100



Esempio 2.



CONDIZIONI DI CARICO

Dimensioni (t; t m)

N	FORZA VERTICALE	FORZE ORIZZONTALI		MOMENTI	
		Hx	Hy	Mx	My
1	16.	0.15	0.	- 16.2	5.1
2	17.2	0.25	0.49	7.2	- 11.
3	9.1	0.21	0.56	- 11.0	- 7.2
4	21.0	1.1	0.72	2.5	25.

CASO DI CARICO 1 CASO DI CARICO 2 CASO DI CARICO 3 CASO DI CARICO 4

-----  
RISULTATI  
-----

CALCOLO DELLA CAPACITA' PORTANTE DELLE FONDAZIONI  
 $P_b = C * LC * KC * NC + \gamma a_1 * T * LT * KT * NT + \gamma a_2 * b' * LB + KB * NB$

-----  
COEFFICIENTI  
-----

CASO CARICO	LC	COEF. RESIST.		COEFF. FORMA			COEF. INCLINAZIONE		
		LT	LB	NC	NT	NB	KC	KT	KB
1	11.17	4.06	0.84	1.16	1.12	0.86	1.00	1.00	1.00
2	10.83	3.86	0.75	1.12	1.09	0.89	0.99	0.99	0.99
3	6.89	1.75	0.88	1.24	1.10	0.72	0.91	0.96	0.94
4	5.16	1.01	0.80	1.03	1.00	0.96	0.00	0.89	0.85

-----  
DIMENSIONI RIDOTTE  
-----

DIMENSIONI: (m)

CASO CARICO	DIMENSIONI RIDOTTE		CASO CARICO	DIMENSIONI RIDOTTE	
	a'	b'		a'	b'
1	2.163	0.975	2	2.563	0.921
3	0.618	0.582	4	3.162	0.419

-----  
CONTRIBUTI ALLA PRESSIONE DI ROTTURA  
-----

DIMENSIONI: (m); (t/m<sup>2</sup>)

CASO CARICO	PARAM. SPIRALE		PRESSIONE ROTTURA	CONTRIBUTI		FATTORE SICUREZ.
	T*	B*		COESIONE	PROF. LARG.	
1	1.00	3.93	15.7	1.3	13.1	2.07
2	0.93	3.62	14.3	1.2	12.0	1.96
3	0.48	1.54	5.7	0.3	5.4	0.23
4	0.30	0.84	2.6	0.0	2.6	0.16