



TASTIERA numerica per

Chi ha rimodernato il proprio computer acquistando il nuovo monitor LX.599 presentato sul N. 80 e il mobile per contenere due drive floppy, apparso sul N. 82/83, si è trovato con la tastiera priva di un contenitore idoneo ad adattarsi al set.

Qualcuno, ha provato a sistemare tale tastiera fissando il circuito sopra ad una tavoletta di legno, altri hanno cercato di collocarlo in contenitori di plastica, ma entrambe le soluzioni si sono dimostrate poco funzionali ed esteticamente non presentabili.

Ora però il problema può essere facilmente ovviato, in quanto abbiamo realizzato un mobile metallico adatto a ricevere non solo la tastiera alfanumerica (modello provvisto di tasti grigi), ma anche una supplementare tastiera numerica come visibile nella foto.

Verniciato a fuoco nei colori beige e testa di moro, il mobile presenta le seguenti dimensioni.

Larghezza	46 cm
Profondità	18 cm
Altezza anteriore	3 cm
Altezza posteriore	6 cm

Per collocare la tastiera nel suo interno, occorrerà togliere il pannello superiore, ed applicare le due squadrette metalliche sagomate, che troverete all'interno del mobile, ai due lati del circuito stampato.

La squadretta più stretta la fissarete sul lato sinistro del circuito stampato con le due viti che avete in precedenza utilizzato per fissare il telaio metallico per il sostegno dei pulsanti, la squadretta più larga che servirà per il fissaggio del circuito stampato

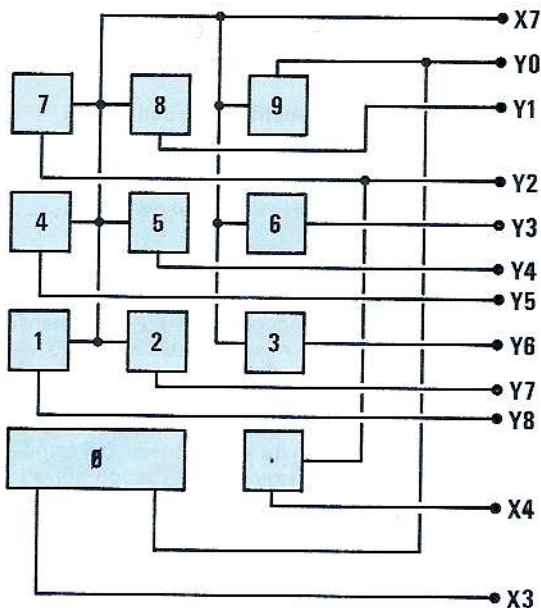
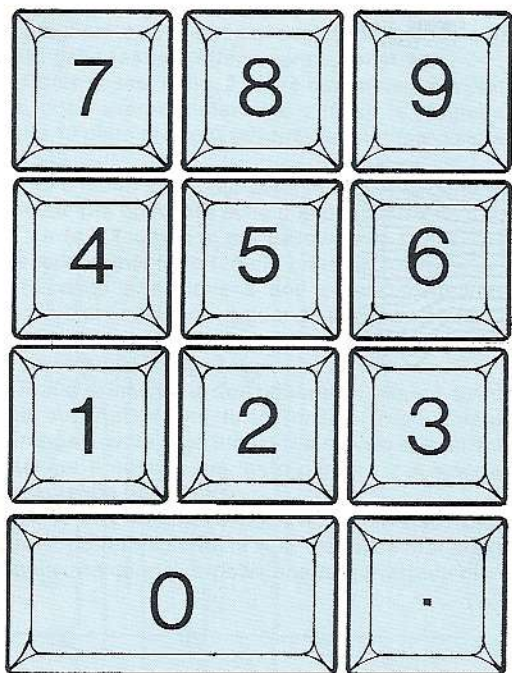


Fig. 1 Schema elettrico della tastiera numerica che potrete abbinare a quella alfanumerica già in vostro possesso e collocare nel mobile appositamente costruito visibile nelle due foto



della tastiera numerica, dovrà essere collocata invece sul lato destro.

Come constaterete la parte più bassa di tali squadrette dovrà essere rivolta verso il basso per poter fornire alla tastiera l'inclinazione richiesta.

Sul lato posteriore del mobile è presente una fessura idonea per il fissaggio di un connettore a vaschetta maschio a 10 + 10 contatti, quindi per collegare il connettore presente sul circuito a questo connettore, sarà necessario utilizzare una piattina precablata (numero di codice 2PT20) già disponibile, da un lato della quale vi è fissato un connettore femmina che innesterete sulla tastiera e dall'altro il connettore a vaschetta da fissare nel mobile.

Dopo aver fissato il connettore a vaschetta, po-

MICRO

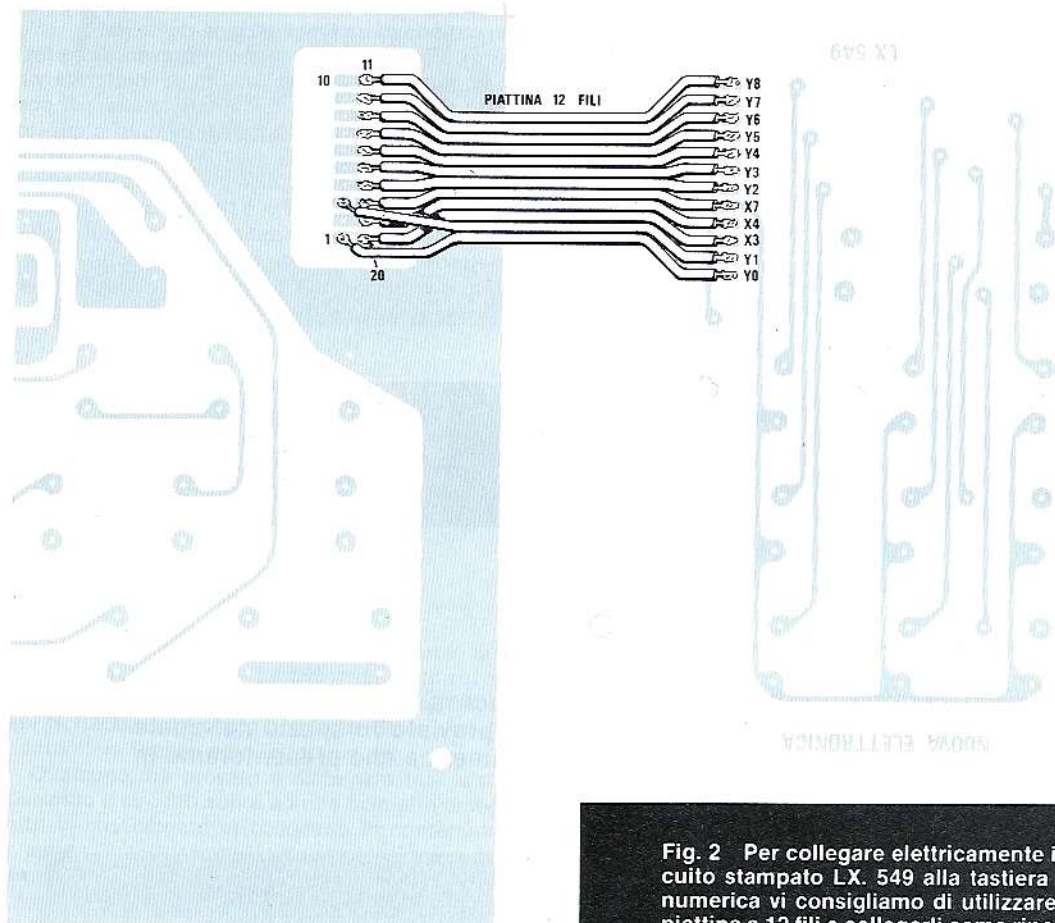
Per rendere completo il computer, mancava un mobile per la tastiera alfanumerica; ideandolo, abbiamo previsto lo spazio nel quale potrà essere collocata la tastierina numerica che presenteremo in questo stesso articolo.



Come per la tastiera alfanumerica (modello con tasti grigi) anche quella numerica necessita del supporto in alluminio per il sostegno degli 11 tasti. Nel fissare la tastiera numerica dovrete cercare di posizionarla correttamente in modo che tutti i tasti risultino ben centrati nel foro del pannello frontale.

CIRCUITO STAMPATO
LX387
VISTO SOTTO

CIRCUITO STAMPATO
LX549
VISTO SOTTO



trete inserire la tastiera nel mobile e fissarla da sotto con quattro viti autofilettanti. Applicando superiormente il pannello, cercherete di posizionare bene la tastiera in modo che i tasti non sfreghino o risultino bloccati da tale pannello e a questo punto potrete stringere le quattro viti di fissaggio.

Se non desiderate completare il mobile con la tastiera numerica, potrete chiudere lo spazio predisposto applicando sotto ad esso un ritaglio di plastica o di alluminio.

Volendo aggiungere la tastiera numerica invece, dovrete richiedere il kit siglato LX549 e una volta in possesso di questo, la prima operazione da effettuare sarà quella di infilare i pulsanti nelle asole del telaio di sostegno, collocandoli in modo che tutti i terminali siano disposti in modo perfetto per infilarli nei fori presenti sul circuito stampato.

Il telaio di sostegno dovrà poi essere fissato al circuito stampato utilizzando per questo gli appositi distanziatori che troverete nella confezione del

Fig. 2 Per collegare elettricamente il circuito stampato LX. 549 alla tastiera alfanumerica vi consigliamo di utilizzare una piattina a 12 fili e collegarli come riportato in disegno. Il filo Y0 dovrà essere collegato alla pista 1 del connettore di sinistra, il filo Y1 alla pista 3 (piste della fila sinistra) mentre tutti gli altri fili dovranno essere stagnati in ordine sull'altra fila di destra come vedesi in disegno.

kit, le stesse viti le sfrutterete anche per il fissaggio della squadretta di sostegno. Alla destra applicherete quella stretta che vi è rimasta delle tre avute in dotazione insieme al mobile, il lato sinistro andrà invece fissato alla squadretta più larga precedentemente fissata sulla tastiera alfanumerica.

Per i collegamenti delle due tastiere, non potendo più utilizzare il connettore già preesistente, in quanto lo spazio a disposizione non permette più di inserire la femmina, utilizzerete, come vedesi in fig. 2 una piattina a 12 fili lunga circa 10-12 cm.

Da tale piattina toglierete due fili, ottenendo così una piattina a 10 fili e una a 2 fili. Utilizzando delle forbicine, dopo averne distanziato tutti i 10 fili, spel-

lerete due o tre millimetri di piattina, e le estremità le stagnerete sulle piste di destra del circuito stampato della tastiera alfanumerica.

Come vedesi in fig. 2 l'altra estremità della piattina, dopo averne distanziato i 10 fili la stagnerete sulle 10 piste presenti sul circuito stampato siglato LX 549.

Sul circuito stampato della tastiera alfanumerica dovrete ora collegare sulle due piste, precisamente la 1 e la 3, (contando dal basso verso l'alto) i 2 fili precedentemente tolti dalla piattina a 12 fili.

Facendo attenzione a non creare cortocircuiti con le piste adiacenti, salderete le estremità di questi due fili sul circuito stampato LX 549 come appare ben visibile in fig. 2

Prima di inserire le due tastiere all'interno del mobile accertatevi che tutto funzioni regolarmente, perché se avete invertito un filo è ovvio che anziché ottenere il numero del tasto digitato, sul video ne apparirebbe uno diverso.

Dopo aver stabilito di non aver commesso nessun errore, potrete inserire la vostra duplice tastiera nel mobile, cercando di posizionarla correttamente in

modo che, nessun tasto rimanga stretto sui bordi interni della mascherina.

Ora potrete applicare la mascherina e innestare posteriormente il connettore della piattina del computer avendo così a disposizione un completo esteticamente elegante.

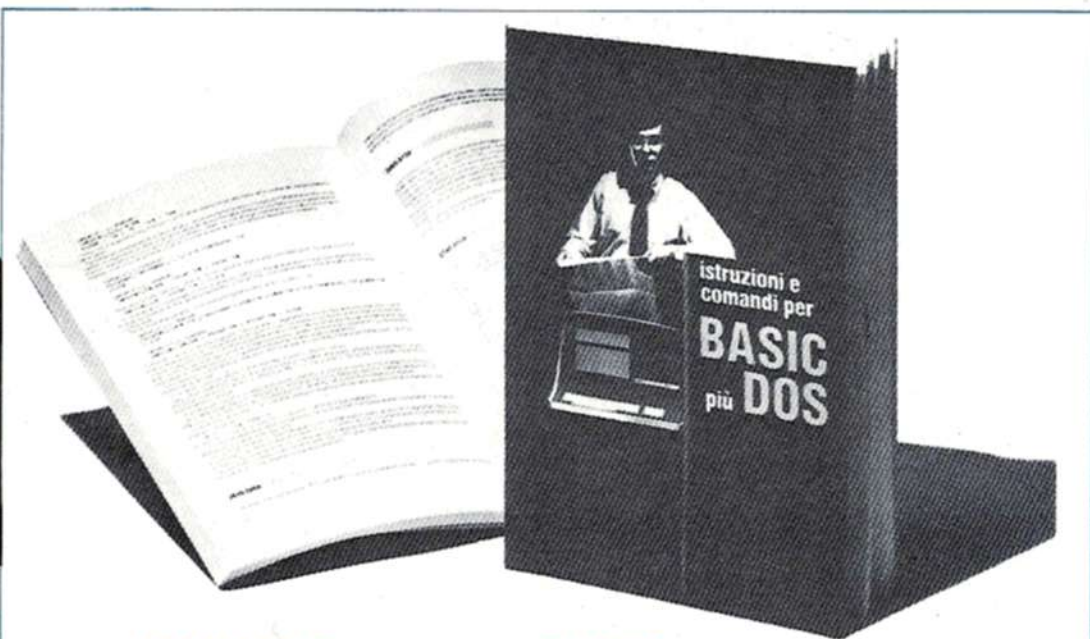
COSTO DELLA REALIZZAZIONE

Il solo mobile metallico verniciato a fuoco a due colori (esaurito)

Il kit LX 549 relativo alla sola tastierina numerica completo di 11 pulsanti più i cappucci color grigio, il circuito stampato, il telaio porta pulsanti, 10-12 cm. di piattina per i collegamenti L. 58.000

Piattina precablata lunga 35 cm completa di un connettore femmina da innestare sulla tastiera alfa-numerica e di un connettore a vaschetta da fissare posteriormente nel mobile il cui codice è PT20.23 L. 9.900

I prezzi sopra riportato non includono le spese postali.



MANUALE istruzione BASIC più DOS

In questo primo volume, ricoperto di un'elegante copertina a colori, troverete tutte le istruzioni del Basic + Dos precedentemente pubblicate sulla rivista, e le nuove istruzioni dei FILES RANDOM e SEQUENZIALI con l'aggiunta di un semplice programma gestione magazzino.

Costo del volume L. 5.000. Vol. I e II L. 8.000

Per riceverlo potrete versare il relativo importo sul CCP che troverete allegato a fine rivista.